



**Robert Bosch GmbH**  
Bosch eBike Systems  
72703 Reutlingen  
GERMANY

[www.bosch-ebike.com](http://www.bosch-ebike.com)

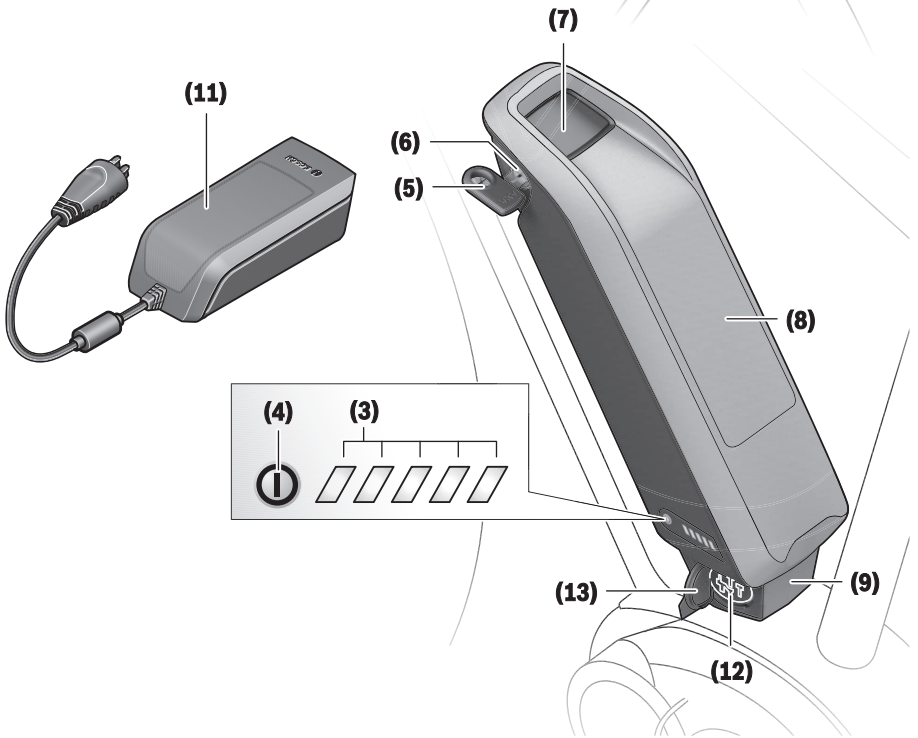
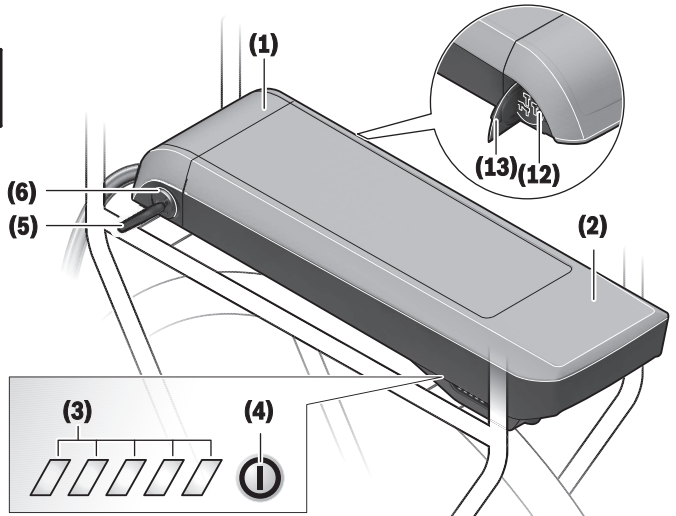
0 275 007 XPX (2018.04) T / 71 EEU

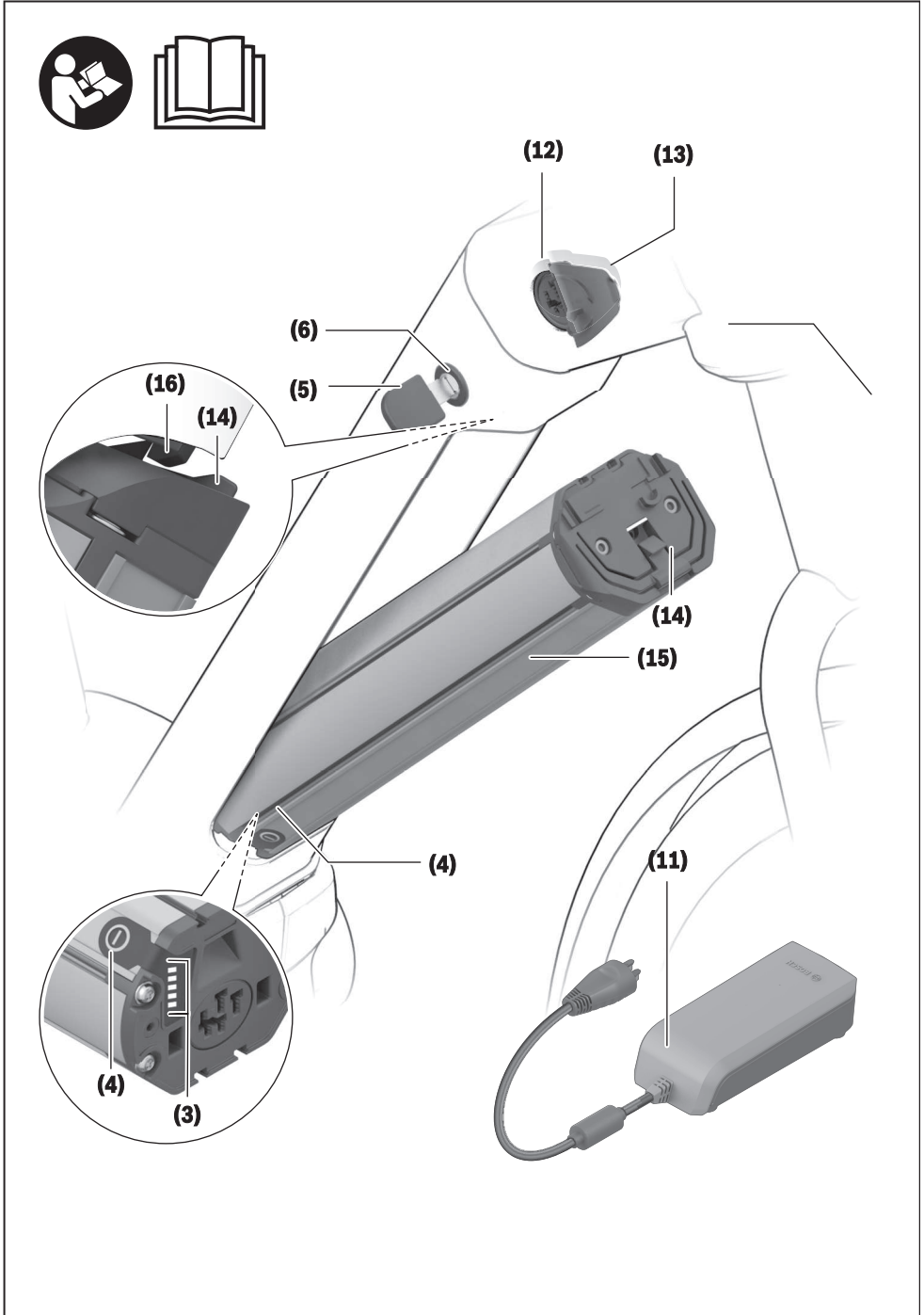
## PowerPack 300|400|500 PowerTube 500

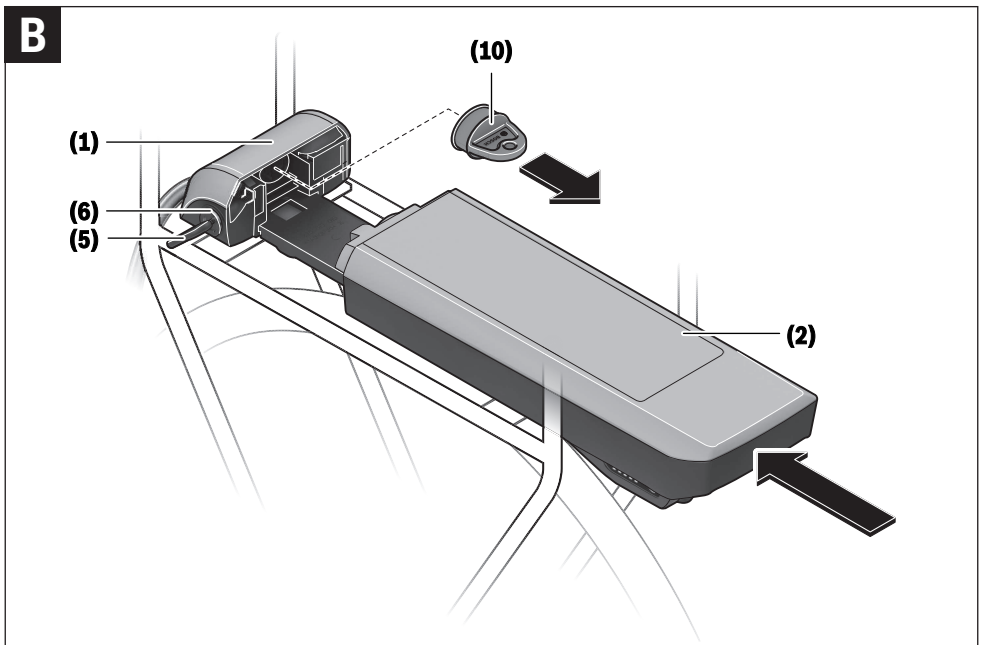
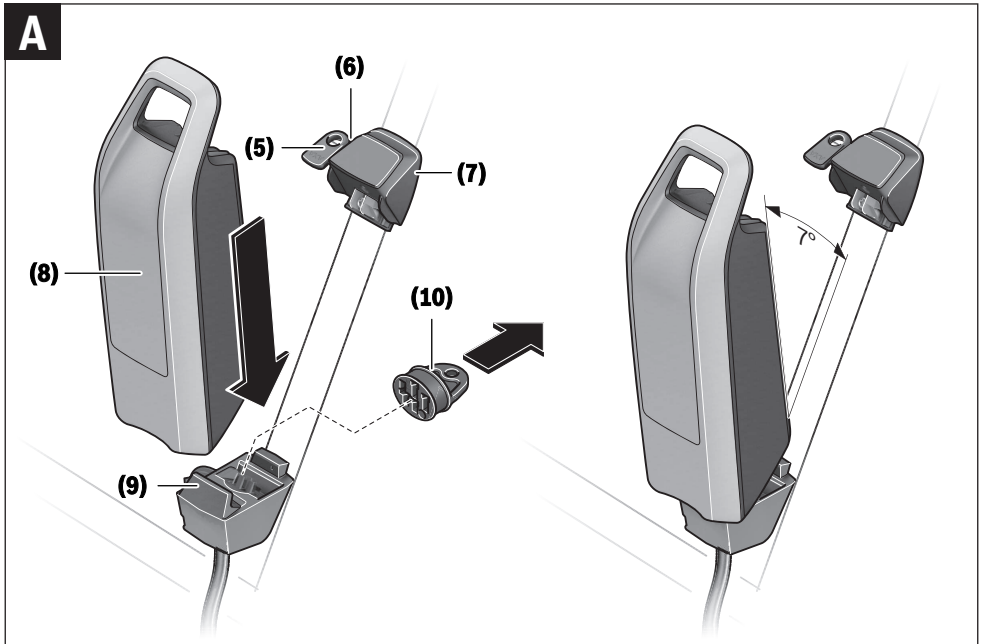
BBS240 | BBS245 | BBR240 | BBR245 | BBS260 | BBS265 | BBR260 |  
BBR265 | BBS270 | BBS275 | BBR270 | BBR275 | BBP280 | BBP281

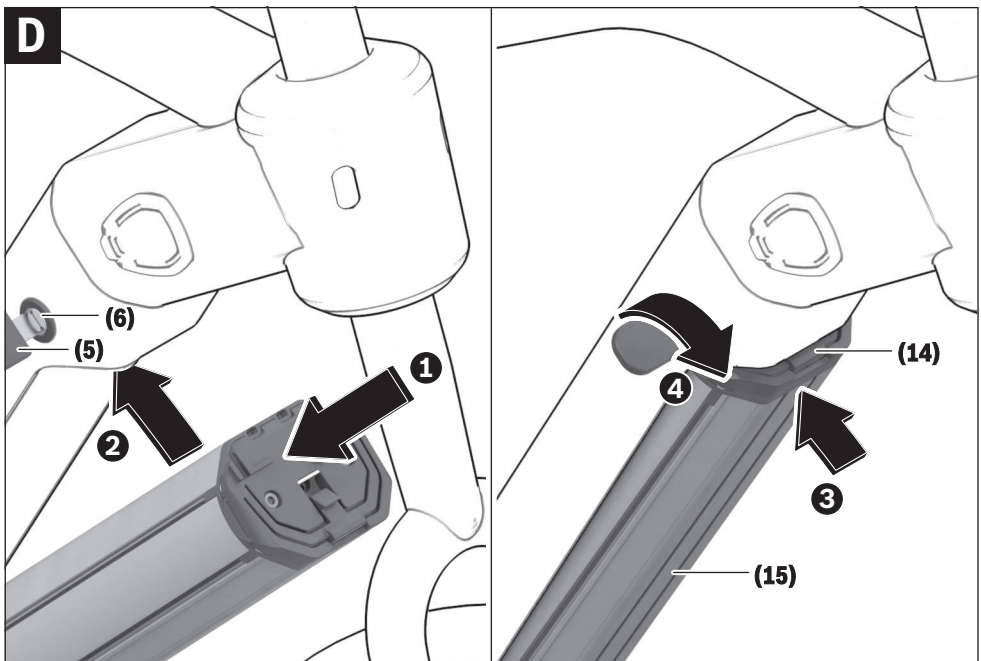
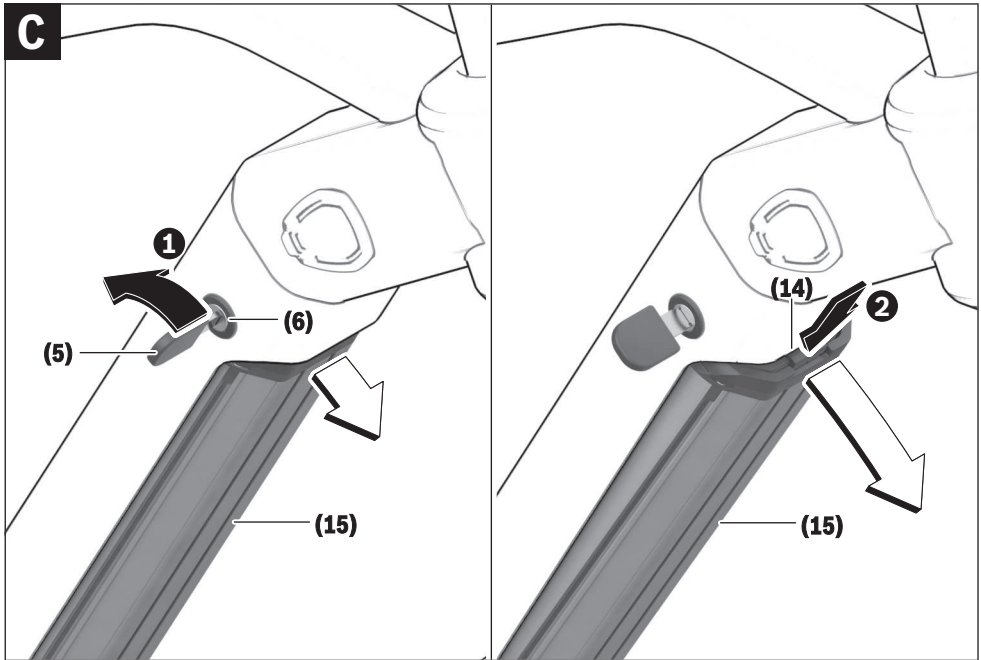


- pl** Oryginalna instrukcja obsługi
- cs** Původní návod k obsluze
- sk** Pôvodný návod na obsluhu
- hu** Eredeti használati utasítás
- ro** Instrucțiuni de folosire originale
- bg** Оригинално ръководство за експлоатация
- sl** Originalna navodila za uporabo
- hr** Originalne upute za uporabu
- et** Originaalkasutusjuhend
- lv** Oriģinālā lietošanas pamācība
- lt** Originali instrukcija









## Bezpečnostní upozornění



**Přečtěte si všechna bezpečnostní upozornění a všechny pokyny.**  
Nedodržívání bezpečnostních upozornění

a pokynů může mít za následek úraz elektrickým proudem, požár a/nebo těžká poranění.

Látky obsažené ve člancích lithiium-iontových akumulátorů jsou v zásadě za určitých podmínek vznětlivé. Seznamte se proto s pravidly chování v tomto návodu k obsluze.

**Všechna bezpečnostní upozornění a pokyny uschovejte pro budoucí potřebu.**

Pojem **akumulátor**, který se používá v tomto návodu k obsluze, se vztahuje na všechny originální akumulátory Bosch eBike.

- ▶ **Vyjměte ze systému eBike akumulátor, než na systému eBike začnete provádět jakékoli práce (např. servisní prohlídku, opravu, montáž, údržbu, práce na řetěze), než ho budete přepravovat autem či letadlem nebo ho uložit.** Při neúmyslné aktivaci systému eBike hrozí nebezpečí poranění.
- ▶ **Neotvírejte akumulátor.** Hrozí nebezpečí zkratu. Při otevření akumulátoru zaniká jakýkoli nárok na záruku.
- ▶ **Chraňte akumulátor před horkem (např. před trvalým slunečním zářením), ohněm a ponořením do vody. Akumulátor neskladujte a nepoužívejte v blízkosti horkých nebo hořlavých předmětů.** Hrozí nebezpečí výbuchu.
- ▶ **Nepoužívaný akumulátor uchovávejte mimo kancelářské sponky, mince, klíče, hřebíky, šrouby nebo jiné drobné kovové předměty, které mohou způsobit přemostění kontaktů.** Zkrat mezi kontakty akumulátoru může způsobit popáleniny nebo požár. V případě poškození zkratem, ke kterému dojde v této souvislosti, zaniká jakýkoli nárok na záruku ze strany firmy Bosch.
- ▶ **Zabraňte mechanickému namáhání nebo působení horka.** Mohlo by dojít k poškození akumulátorových článků a uniknutí vznětlivých látek.
- ▶ **Nabíječku a akumulátor nedávejte do blízkosti hořlavých materiálů. Akumulátory nabíjejte jen v suchém stavu a na místě, kde nehrozí nebezpečí požáru.** Kvůli zahřívání, ke kterému dochází při nabíjení, hrozí nebezpečí požáru.
- ▶ **Akumulátor systému eBike se nesmí nechat nabíjet bez dozoru.**
- ▶ **Při nesprávném použití může z akumulátoru vytéct kapalina. Zabraňte kontaktu s ní. Při náhodném kontaktu opláchněte místo vodou. Pokud se kapalina dostane do očí, vyhledejte navíc lékaře.** Vytékající akumulátorová kapalina může způsobit podráždění pokožky nebo popáleniny.
- ▶ **Akumulátory nesmí být vystaveny mechanickým nárazům.** Hrozí nebezpečí poškození akumulátoru.

- ▶ **Při poškození nebo nesprávném používání akumulátoru mohou unikat výpary. Zajistěte přívod čerstvého vzduchu a při potížích vyhledejte lékaře.** Výpary mohou dráždit dýchací cesty.
- ▶ **Akumulátor nabíjejte pouze pomocí originálních nabíječek Bosch.** Při používání jiných než originálních nabíječek Bosch nelze vyloučit nebezpečí požáru.
- ▶ **Akumulátor používejte pouze ve spojení s elektrokołem s originálním pohonným systémem eBike.** Pouze tak bude akumulátor chráněn před nebezpečným přetížením.
- ▶ **Používejte pouze originální akumulátory Bosch, které jsou výrobcem schválené pro váš systém eBike.** Při používání jiných akumulátorů může dojít k poranění a hrozí nebezpečí požáru. Při používání jiných akumulátorů nepřebírá firma Bosch záruku ani odpovědnost.
- ▶ **Akumulátor v nosiči nepoužívejte jako držadlo.** Pokud byste elektrokoło zvedali za akumulátor, můžete akumulátor poškodit.
- ▶ **Akumulátor udržujte mimo dosah dětí.**
- ▶ **Přečtěte si a dodržujte všechny bezpečnostní upozornění a instrukce ve všech návodech k použití systému eBike a v návodu k použití vašeho elektrokola.**

Bezpečnost našich výrobků a zákazníků je pro nás důležitá. Akumulátory eBike jsou lithiium-iontové akumulátory, které jsou vyvinuté a vyrobené na základě současných technických poznatků. Dodržujeme, nebo dokonce překonáváme příslušné bezpečnostní normy. V nabitěm stavu obsahují tyto lithiium-iontové akumulátory velké množství energie. V případě závady (která případně nemusí být zvenku patrná) se mohou lithiium-iontové akumulátory ve vzácných případech a za nepříznivých podmínek vznítit.

### Upozornění ohledně ochrany dat

Při připojení systému eBike k Bosch DiagnosticTool se za účelem zlepšování výrobků přenášejí data týkající se používání akumulátorů Bosch eBike (mj. teplota, napětí článků) do systému Bosch eBike (Robert Bosch GmbH). Blížší informace naleznete na webových stránkách Bosch eBike [www.bosch-ebike.com](http://www.bosch-ebike.com).

## Popis výrobku a výkonu

### Zobrazené součásti

Číslování zobrazených komponent se vztahuje k vyobrazení na stranách s obrázky na začátku návodu.

Veškerá vyobrazená částí jízdního kola kromě akumulátorů a jejich držáků jsou schematická a mohou se u vašeho elektrokola lišit.

Kromě zde popsáných funkcí se může kdykoli stát, že budou provedeny změny softwaru pro odstranění chyb a rozšíření funkcí.

- (1) Držák akumulátoru v nosiči

- (2) Akumulátor v nosiči
- (3) Provozní ukazatel a ukazatel stavu nabití
- (4) Tlačítko zapnutí/vypnutí
- (5) Klíč zámku akumulátoru
- (6) Zámek akumulátoru
- (7) Horní držák standardního akumulátoru
- (8) Standardní akumulátor
- (9) Dolní držák standardního akumulátoru
- (10) Krytka (součástí dodávky jen u systému eBike se 2 akumulátory)
- (11) Nabíječka
- (12) Zdířka nabíjecí zástrčky
- (13) Kryt nabíjecí zdířky
- (14) Zadržná pojistka akumulátoru PowerTube
- (15) Akumulátor PowerTube
- (16) Zajišťovací háček akumulátoru PowerTube

## Technické údaje

Lithium-iontový akumulátor		PowerPack 300	PowerPack 400	PowerPack 500	PowerTube
Kód výrobku		BBS240 <sup>A) B)</sup> BBS245 <sup>A) B)</sup> BBR240 <sup>C) B)</sup> BBR245 <sup>B) C)</sup>	BBS260 <sup>A)</sup> BBS265 <sup>A)</sup> BBR260 <sup>C)</sup> BBR265 <sup>C)</sup>	BBS270 <sup>A)</sup> BBS275 <sup>A)</sup> BBR270 <sup>C)</sup> BBR275 <sup>C)</sup>	BBP280 vodorovný BBP281 svislý
Jmenovité napětí	V =	36	36	36	36
Jmenovitá kapacita	Ah	8,2	11	13,4	13,4
Energie	Wh	300	400	500	500
Provozní teplota	°C	-5...+40	-5...+40	-5...+40	-5...+40
Skladovací teplota	°C	-10...+60	-10...+60	-10...+60	-10...+60
Dovolený rozsah nabíjecí teploty	°C	0...+40	0...+40	0...+40	0...+40
Hmotnost cca	kg	2,5/2,6	2,5/2,6	2,6/2,7	2,8
Stupeň krytí		IP 54 (ochrana proti prachu a stříkající vodě)	IP 54 (ochrana proti prachu a stříkající vodě)	IP 54 (ochrana proti prachu a stříkající vodě)	IP 54 (ochrana proti prachu a stříkající vodě)

A) Standardní akumulátor

B) Nelze použít v kombinaci s jinými akumulátory v systémech se 2 akumulátory.

C) Akumulátor v nosiči

## Montáž

- **Akumulátor stavte jen na čistou plochu.** Zejména zabraňte znečištění nabíjecí zdířky a kontaktů, např. pískem nebo zeminou.

### Kontrola akumulátoru před prvním použitím

Zkontrolujte akumulátor, než ho budete poprvé nabíjet nebo používat se systémem eBike.

Za tímto účelem stiskněte tlačítko zapnutí/vypnutí (4) pro zapnutí akumulátoru. Pokud se nerozsvítí žádná LED ukazatele stavu nabití (3), může být akumulátor poškozený.

Pokud svítí alespoň jedna, ale ne všechny LED ukazatele stavu nabití (3), akumulátor před prvním použitím úplně nabijte.

- **Poškozený akumulátor nenabíjejte a nepoužívejte ho.** Obráťte se na autorizovaného prodejce jízdních kol.

### Nabíjení akumulátoru

- **Používejte pouze originální nabíječku Bosch, která je součástí dodávky systému eBike nebo která má**

**stejnou konstrukci.** Pouze tato nabíječka je přizpůsobená pro lithium-iontový akumulátor používaný u vašeho systému eBike.

**Upozornění:** Akumulátor se dodává částečně nabitý. Aby byl zajištěn úplný výkon akumulátoru, před prvním použitím ho úplně nabijte pomocí nabíječky.

Pro nabíjení akumulátoru si přečtěte a dodržujte návod k použití nabíječky.

Akumulátor lze nabíjet v každém stavu. Přerušování procesu nabíjení nepoškozuje akumulátor.

Akumulátor je vybavený sledováním teploty, které dovoluje nabíjení pouze v rozmezí teplot od 0 °C do 40 °C.



Pokud je akumulátor mimo rozmezí nabíjecí teploty, blikají tři LED ukazatele stavu nabití (3). Odpojte akumulátor od nabíječky a nechte ho vyrovnat teplotu.

Akumulátor znovu připojte k nabíječce teprve po dosažení přípustné nabíjecí teploty.

## Ukazatel stavu nabití

Pět zelených LED ukazatele stavu nabití **(3)** indikuje při zapnutém akumulátoru jeho stav nabití.

Každá LED přitom odpovídá přibližně 20 % kapacity. Když je akumulátor úplně nabitý, svítí všech pět LED.

Stav nabití zapnutého akumulátoru se kromě toho zobrazuje na displeji palubního počítače. Přečtěte si a dodržujte k tomu návod k použití pohonné jednotky a palubního počítače.

Pokud je kapacita akumulátoru nižší než 5 %, zhasnou všechny LED ukazatele stavu nabití **(3)** na akumulátoru, stále ještě ale funguje funkce ukazatele na palubním počítači.

Po nabití akumulátor odpojte od nabíječky a nabíječku od sítě.

## Použití dvou akumulátorů pro jeden systém eBike (volitelné)

Systém eBike může být výrobcem vybavený také dvěma akumulátory. V tom případě není jedna z nabíjecích zdířek přístupná nebo je výrobcem jízdního kola uzavřena uzavírací krytkou. Akumulátory nabíjejte jen z přístupných nabíjecích zdířek.

► **Nikdy neotevírejte nabíjecí zdířky uzavřené výrobcem.** Nabíjení z uzavřené nabíjecí zdířky může způsobit neopravitelné škody.

Pokud chcete systém eBike, který je určený pro dva akumulátory, používat pouze s jedním akumulátorem, zakryjte kontakty volného zásuvného místa dodanou krytkou **(10)**, protože jinak hrozí nebezpečí zkratu kvůli přístupným kontaktům (viz obrázky A a B).

### Nabíjení při dvou nasazených akumulátorech

Pokud jsou na jednom systému eBike umístěné dva akumulátory, lze oba akumulátory nabíjet pomocí neuzavřených přípojek. Nejprve se oba akumulátory postupně nabíjí na cca 80–90 %, poté se oba akumulátory souběžně plně dobíjí (LED obou akumulátorů blikají).

Při provozu se oba akumulátory vybíjejí střídavě. Když sejmete akumulátory z držáků, můžete každý akumulátor nabíjet zvlášť.

### Nabíjení při jednom nasazeném akumulátoru

Pokud je nasazený jen jeden akumulátor, můžete na jízdním kole nabíjet pouze ten akumulátor, který má přístupnou nabíjecí zdířku. Akumulátor s uzavřenou nabíjecí zdířkou můžete nabíjet pouze tehdy, pokud akumulátor vyjmete z držáku.

## Nasazení a vyjmutí akumulátoru

► **Akumulátor a systém eBike vždy vypněte, když ho nasazujete do držáku nebo ho z držáku vyjímáte.**

### Nasazení a vyjmutí standardního akumulátoru (viz obrázek A)

Aby bylo možné akumulátor nasadit, musí být klíč **(5)** zasunutý v zámku **(6)** a zámek musí být odemknutý.

Pro **vložení standardního akumulátoru (8)** ho nasadíte kontakty do dolního držáku **(9)** systému eBike (akumulátor

lze naklonit až v úhlu 7 k rámu). Zablokujte ho až nadzor do horního držáku **(7)** tak, aby slyšitelně zaskočil.

Zkontrolujte, zda je akumulátor stabilně usazený ve všech směrech. Akumulátor vždy zamkněte pomocí zámků **(6)**, protože jinak se může zámek otevřít a akumulátor může z držáku vypadnout.

Po zamknutí vždy vytáhněte klíč **(5)** ze zámků **(6)**. Zabráňte tak tomu, aby klíč vypadl nebo aby akumulátor při odstaveném elektro kole vyndala neoprávněná třetí osoba. Pro **vyjmutí standardního akumulátoru (8)** ho vypněte a odemkněte zámek klíčem **(5)**. Vyklopte akumulátor z horního držáku **(7)** a vytáhněte ho z dolního držáku **(9)**.

### Nasazení a vyjmutí akumulátoru v nosiči (viz obrázek B)

Aby bylo možné akumulátor nasadit, musí být klíč **(5)** zasunutý v zámku **(6)** a zámek musí být odemknutý.

Pro **vložení akumulátoru v nosiči (2)** ho zasuňte kontakty dopředu do držáku **(1)** v nosiči tak, aby slyšitelně zaskočil.

Zkontrolujte, zda je akumulátor stabilně usazený ve všech směrech. Akumulátor vždy zamkněte pomocí zámků **(6)**, protože jinak se může zámek otevřít a akumulátor může z držáku vypadnout.

Po zamknutí vždy vytáhněte klíč **(5)** ze zámků **(6)**. Zabráňte tak tomu, aby klíč vypadl nebo aby akumulátor při odstaveném elektro kole vyndala neoprávněná třetí osoba.

Pro **vyjmutí akumulátoru v nosiči (2)** ho vypněte a odemkněte zámek klíčem **(5)**. Vytáhněte akumulátor z držáku **(1)**.

### Vyjmutí akumulátoru PowerTube (viz obrázek C)

- ❶ Pro vyjmutí akumulátoru PowerTube **(15)** otevřete zámek **(6)** klíčem **(5)**. Akumulátor se odblokuje a zachytí se pomocí zádržné pojistky **(14)**.
- ❷ Stiskněte seshora zádržnou pojistku, akumulátor se úplně odblokuje a vypadne vám do ruky. Vytáhněte akumulátor z rámu.

**Upozornění:** Na základě různých konstrukčních provedení je možné, že je nasazení a vyjmutí akumulátoru třeba provést jiným způsobem. V tom případě se podívejte do dokumentace pro jízdní kolo od výrobce jízdního kola.

### Nasazení akumulátoru PowerTube (viz obrázek D)

Aby bylo možné akumulátor nasadit, musí být klíč **(5)** zasunutý v zámku **(6)** a zámek musí být odemknutý.

- ❶ Pro nasazení akumulátoru PowerTube **(15)** ho vložte kontakty do dolního držáku v rámu.
- ❷ Zaklopte akumulátor nahoře tak, aby ho držela zádržná pojistka **(14)**.
- ❸ Zatlačte akumulátor nahoru tak, aby slyšitelně zaskočil. Zkontrolujte, zda je akumulátor stabilně usazený ve všech směrech.
- ❹ Akumulátor vždy zamkněte pomocí zámků **(6)**, protože jinak se může zámek otevřít a akumulátor může z držáku vypadnout.

Po zamknutí vždy vytáhněte klíč **(5)** ze zámků **(6)**. Zabráňte tak tomu, aby klíč vypadl nebo aby akumulátor při odstaveném elektro kole vyndala neoprávněná třetí osoba.



## Provoz

### Uvedení do provozu

► **Používejte pouze originální akumulátory Bosch, které jsou výrobcem schválené pro váš systém eBike.** Při používání jiných akumulátorů může dojít k poranění a hrozí nebezpečí požáru. Při používání jiných akumulátorů nepřebírá firma Bosch záruku ani odpovědnost.

#### Zapnutí a vypnutí

Zapnutí akumulátoru představuje jednu z možností, jak zapnout systém eBike. Přečtěte si a dodržujte k tomu úvod k použití pohonné jednotky a palubního počítače.

Před zapnutím akumulátoru, resp. systému eBike zkontrolujte, zda je zámek **(6)** zamknutý.

Pro **zapnutí** akumulátoru stiskněte tlačítko zapnutí/vypnutí **(4)**. Rozsvítí se LED ukazatele **(3)** a zároveň indikují stav nabití.

**Upozornění:** Pokud je kapacita akumulátoru nižší než 5 %, nesvítí na akumulátoru žádná LED ukazatele stavu nabití **(3)**. Pouze na palubním počítači lze poznat, zda je systém eBike zapnutý.

Pro **vypnutí** akumulátoru znovu stiskněte tlačítko zapnutí/vypnutí **(4)**. LED ukazatele **(3)** zhasnou. Systém eBike se tím rovněž vypne.

Pokud přibližně 10 minut není požadován žádný výkon pohonu eBike (např. protože elektrokolo stojí) a nedojde ke stisknutí žádného tlačítka na palubním počítači nebo na ovládací jednotce systému eBike, systém eBike, a tedy také akumulátor se z důvodu úspory energie automaticky vypne.

„Electronic Cell Protection (ECP)“ chrání akumulátor proti hlubokému vybití, nadměrnému nabití, přehřátí a zkratu. Při nebezpečí ochrana automaticky vypne akumulátor.



Když je rozpoznána porucha akumulátoru, blikají dvě LED ukazatele stavu nabití **(3)**. V tom případě se obraťte na autorizovaného prodejce jízdních kol.

### Upozornění pro optimální zacházení s akumulátorem

Životnost akumulátoru můžete prodloužit tím, že o něj budete dobře pečovat a především ho budete skladovat při správné teplotě.

Postupem času se ale kapacita akumulátoru snižuje i při dobré péči.

Podstatně kratší doba provozu po nabití ukazuje, že je akumulátor opotřebený. Akumulátor můžete vyměnit.

#### Dobíjení akumulátoru před uskladněním a během uskladnění

Pokud akumulátor delší dobu nepoužíváte (> 3 měsíce), skladujte ho nabitý přibližně na 30 % až 60 % (svítí 2 až 3 LED ukazatele stavu nabití **(3)**).

Po 6 měsících zkontrolujte stav nabití. Pokud svítí už jen jedna LED stavu ukazatele nabití **(3)**, znovu nabijte akumulátor přibližně na 30 % až 60 %.

**Upozornění:** Pokud se akumulátor skladuje delší dobu ve vybitém stavu, může se i přes nepatrné samovolné vybíjení poškodit a jeho kapacita se může výrazně zmenšit. Nedoporučujeme nechávat akumulátor trvale připojený k nabíječce.

#### Skladovací podmínky

Akumulátor skladujte pokud možno na suchém, dobře větraném místě. Chraňte ho před vlhkem a vodou. Při nepříznivých povětrnostních podmínkách doporučujeme např. akumulátor vyjmout ze systému eBike a do příštího použití uložit v uzavřeném prostoru.

Akumulátory eBike skladujte na následujících místech:

- v prostorech s hlásiči kouře,
- nikoli v blízkosti hořlavých nebo snadno vznětlivých předmětů,
- nikoli v blízkosti zdrojů tepla.

Akumulátory skladujte při teplotách od **0 °C do 20 °C**. Zásadně je třeba se vyhnout teplotám pod **-10 °C** nebo nad **60 °C**. Pro dosažení dlouhé životnosti je vhodné skladování při pokojové teplotě cca **20 °C**.

Dbejte na to, aby nebyla překročena maximální skladovací teplota. Nenechávejte akumulátor např. v létě ležet v autě a skladujte ho mimo dosah přímého slunečního záření.

Doporučujeme nenechávat akumulátor uložený na jízdním kole.

## Údržba a servis

### Údržba a čištění

► **Akumulátor se nesmí ponořit do vody ani čistit vodním paprskem.**

Akumulátor udržujte čistý. Čistěte ho opatrně vlhkým, měkkým hadrem.

Příležitostně vyčistěte póly zástrčky a lehce je namažte.

Pokud akumulátor nefunguje, obraťte se prosím na autorizovaného prodejce jízdních kol.

### Zákaznická služba a poradenství ohledně použití

Při jakýchkoli otázkách k akumulátoru se obraťte na autorizovaného prodejce jízdních kol.

► **Poznamenejte si výrobce a číslo klíče (5).** Při ztrátě klíče se obraťte na autorizovaného prodejce jízdních kol. Sdělte mu výrobce a číslo klíče.

Kontaktní údaje autorizovaných prodejců jízdních kol najdete na internetové stránce [www.bosch-ebike.com](http://www.bosch-ebike.com).

### Přeprava

► **Pokud vezete eBike mimo auto, například na nosiči na autě, sejměte palubní počítač a akumulátor systému eBike, abyste zabránili poškození.**

Pro akumulátor platí požadavky zákonných předpisů o nebezpečných nákladech. Nepoškozené akumulátory

mohou soukromí uživatelé přepravovat na komunikacích bez splnění dalších podmínek.

Při přepravě komerčními uživateli nebo při přepravě třetími osobami (např. letecké přepravě nebo spedicí) se musí dodržovat zvláštní požadavky na balení a označení (např. předpisy ADR). V případě potřeby lze při přípravě zásilky přizvat odborníka na nebezpečné náklady.

Akumulátory zasílejte pouze tehdy, pokud nemají poškozený kryt. Volné kontakty zalepte a akumulátor zabalte tak, aby se v obalu nepohyboval. Zásilkovou službu upozorněte, že se jedná o nebezpečný náklad. Dodržujte prosím také případné další národní předpisy.

V případě otázek k přepravě akumulátorů se obraťte na autorizovaného prodejce jízdních kol. U prodejce si můžete také objednat vhodný přepravní obal.

## Likvidace



Akumulátory, příslušenství a obaly je třeba odevzdat k ekologické recyklaci.

Akumulátory nevyhazujte do domovního odpadu!

Před likvidací akumulátorů přelepte kontaktní plošky pólů akumulátoru lepicí páskou.

Na silně poškozené akumulátory eBike nesahejte holýma rukama, protože může unikat elektrolyt a způsobit podráždění pokožky. Vadný akumulátor uchovávejte na bezpečném místě venku. Případně přelepte póly a kontaktujte prodejce. Poradí vám ohledně správné likvidace.



Podle evropské směrnice 2012/19/EU se musí již nepoužitelná elektrická zařízení a podle evropské směrnice 2006/66/ES vadné nebo opotřebované akumulátory/baterie shromažďovat odděleně a odevzdat k ekologické recyklaci.

Již nepoužitelné akumulátory odevzdejte autorizovanému prodejci jízdních kol.



**Li-Ion:**  
Dodržujte prosím pokyny v části (viz „Přeprava“, Stránka Čeština – 4)

**Změny vyhrazeny.**